



Magyar Út- és Mezőgépgyár



# MUMGÉP FG100/104



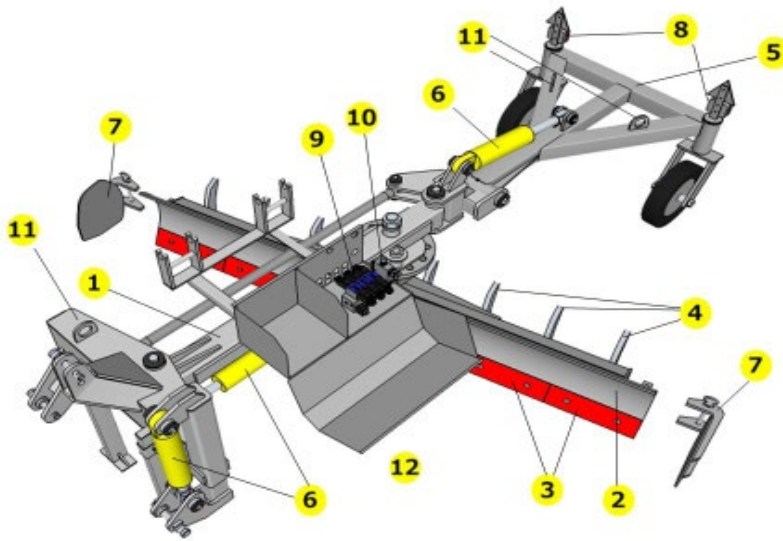
Magyar útra magyar grédert!

## MŰSZAKI ADATOK

- Tömeg: 930 kg
- Hossz: 3.700 mm
- Magasság: 1.500 mm
- Simítólap szélesség: 2.720 mm
- Simítólap magassága: 500 mm
- Rézsűszög: 14°
- Hidraulikus fokozatmentes oldalkitolás: +/- 1.000 mm
- Vonóerő-igény: 40–120 LE
- 2 db merőleges oldallap határoló
- 8 db lazítókarom
- 6 db kétélű, megfordítható nyesőkés
- Szerelhető gumiél hó eltakarításhoz
- Csatlakoztatás: hátulra, hárompont hidraulika kat. II
- Vezérlés: a. 3 pár kihelyezett szelep hátul a traktoron  
b. 1 nyomóág, 1 szabad visszatérő ág  
12 V-os csatlakozó aljzat a traktor fülkéjében



## FELÉPÍTÉS



- 1 Gerendely
- 2 Simítólap
- 3 Nyesőkések
- 4 Felszakító tuskék
- 5 Futómű
- 6 Hidraulikus munkahengerek
- 7 Merőleges laphatárolók
- 8 Világítótest
- 9 Elektrohidraulikus vezérlőtömb
- 10 Átfolyásszabályzó szelep
- 11 Emelő fülek
- 12 Tároló rekesz



## VEZÉRLÉS\*



\*FG104



N ISO 12100-1, EN ISO 12100-2, EN ISO 4254-1, EN ISO 13857



## JELLEMZŐK

A gép elektrohidraulikus vezérléssel és túlterhelés elleni védelemmel rendelkező profi, kiforrott útkészítő gréder. Útprofil kialakításán túl alkalmas padkák lenyesésére, és hó eltakarítására is. Önkormányzati ügyfelek üzemeltethetik akár saját MTZ erőgéppel, de helyi termelőkkel való kooperációban nagyobb erőgépre is adaptálható. Egyszeri beruházással évtizedeken keresztül megoldja az útkarbantartás problémáját, fenntartási és üzemeltetési költsége alacsony, ami nem elhanyagolható főleg a kommunális szegmens számára. Ez a munkagép úgy minőségben, mint tartósságban és üzemeltetési körülményeit tekintve nem összehasonlítható a piacon kapható hasonló vagy alacsonyabb árszínvonalú talajjegyvetőkkel, gréderekkel.



## SZERKEZET



Szimplavázás gerendaszerkezet, oldalkitoló rúddal. A gép vázszerkezete a piacon kapható legjobb minőségű acélból kerül összehegesztésre. Varratonként 3 soros hegesztés. A függesztő csapszegek 42CrMo4-es anyagmínőségűből készül. Az erőátviteli pontok SELFOIL szinterbronz perselyekkel erősítettek. Bondioli&Pavesi munkahengerek 250/300 mm lökethosszal. Levegős szinttartó kerekek egymástól 1.000 mm-re, alkalmazott kerékcsapágyak: 6007/2RS, 6208/2RS, 6209/2RS. A lap nyesele 6, egyenként 450 mm-es tagból áll össze, mindegyik keményfémfelhegesztett mindkét oldalon (átfordítható) 55-60 HRC-re. Alkalmazott hozaganyag: CastoMag 45351 EN 14700-S Fe8. Felhasznált hidraulika olaj: MOL OH HM46

## VEZÉRLŐ EGYSÉG

A vezérlő 3 db kétirányú munkahengert működtet elektromos mágnesszelepeken keresztül. A 2 db joystick valamilyen irányú mozgatása egy főszelepet és egy mozdulás irányú szelepet nyit, amelyik működteti a munkahengert. A vezérlőegység két fő egységből áll: joystick dobozból és relé dobozból, melyhez csatlakozik a betápláló kábel. A készülékek műanyag szerelhető por és vízálló dobozzal szereltek. A készülék házak ütés és olajállóak. Az elektromos csatlakozók szintén por és vízállóak. A készülék kétszeres biztosítású elektromos védelemmel ellátott, az egyik a szivargyújtó dugóban a másik a relé panelon elhelyezett. A készülék zavar elleni varisztoros védelemmel rendelkezik, valamint a relék induktív feszültség lökése ellen is védettek. A biztonságos munkavégzéshez dupla leválasztás került kiépítésre a vezérlő egységben. A szelepeket működtető feszültséget minden relé kimeneten lehet ellenőrizni egy piros led segítségével. A relék bemeneti feszültsége is ellenőrizhető a zöld led segítségével. Kamera rendszer, mely tartalmazza a monitort, controll boxot és kamera kábelt. Ez esetben a gépkezelő az erőgép fülkéjéből lát mindent, nem kell hátra néznie.



## EXTRÁK



**8 db karbidhegyű lazítókarom** (CastoMag 45351) a földút gréderezés előtti fellazításához; **2 db merőleges oldallaphatároló** 42CrMo4-es anyagból készült csapszeggel mellyel megadható a konkrét terítési szélesség, úttükörbe martaszfalt vagy zúzottkő beépítéséhez; **1 sorozat azaz 2x1.350 mm széles Continental gumilap** laposacél felfogatással, csavarokkal hó eltakarításához szilárd útburkolaton.



**MUMGÉP**

Személyes kapcsolatfelvétel érdekében kérjük, keressen bennünket az alábbi elérhetőségek valamelyikén:

**Magyar Út- és Mezőgépgyár Kft.**

6721 Szeged, Lechner tér 14. II. em. 6.

Mobil: +36 20 525 9999

E-mail: [mumgep@mumgep.com](mailto:mumgep@mumgep.com)

Web: [www.mumgep.com](http://www.mumgep.com)